

КОНТАКТНАЯ СВАРКА **ТЕСНА**

Стационарные машины
Ручные и подвесные клещи





Компания TECNA S.p.A – итальянская компания с 45 летней историей. Производство компании расположено в городе Сан Пьетро, недалеко от старейшего университетского центра Европы – города Болоньи.

TECNA – компания профессионалов с передовыми взглядами

История компании TECNA неразрывно связана с контактной сваркой. В постоянно меняющемся рынке, с растущими требованиями к оборудованию, TECNA остается одним из лидеров в мире по производству оборудования для контактной сварки. Наглядной демонстрацией динамизма компании является то, что TECNA постоянно инвестирует в развитие и модернизацию своей продукции.

Одной из особенностей TECNA является огромный опыт в области контактной сварки. Изготовление машин по индивидуальному заказу с учетом всех требований заказчика и с неизменно высоким качеством является важным фактором доверия пользователей продукции компании.

Компания TECNA S.p.A производит широкую номенклатуру продуктов, которые разделены на три большие группы:

- машины и аксессуары для контактной сварки включают: ручные и подвесные клещи, стационарные и настольные машины, машины с механическим и пневматическим приводом, машины переменного и постоянного тока, инверторные машины, модульные машины, блоки управления, измерительный инструмент и т.д.;
- машины для ремонта кузовов автомобилей;
- пружинные балансиры от 0,2 кг до 180 кг грузоподъемностью.

Нашими постоянными заказчиками являются:





Более **40 лет** успешных продаж по всему миру

Более **15 лет** в России

Более **5000 единиц** оборудования работает на предприятиях России

Содержание



Ручные клещи 2

Ручные клещи для контактной точечной сварки 2-6 кВА 3



Подвесные клещи для контактной точечной сварки 5

Подвесные клещи для контактной точечной сварки 16-38 кВА 6



Стационарные машины для контактной точечной сварки с радиальным ходом плеча 11

Стационарные машины для контактной точечной сварки с радиальным ходом плеча 16-25 кВА 12



Стационарные машины для контактной точечной сварки с радиальным и линейным ходом плеча 15

Стационарные машины для контактной точечной сварки с радиальным и линейным ходом плеча 35-50 кВА 16



Стационарные машины для контактной точечной сварки с линейным ходом плеча 19

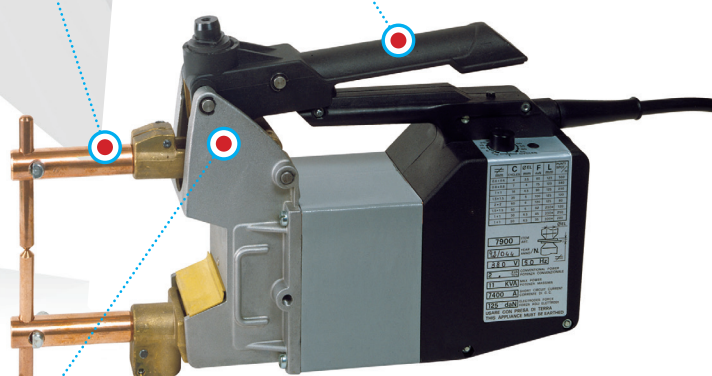
Стационарные машины для контактной точечной сварки с линейным ходом плеча 35-80 кВА 20

Стационарные машины для контактной точечной и рельефной сварки 63-160 кВА 22

Ручные клещи

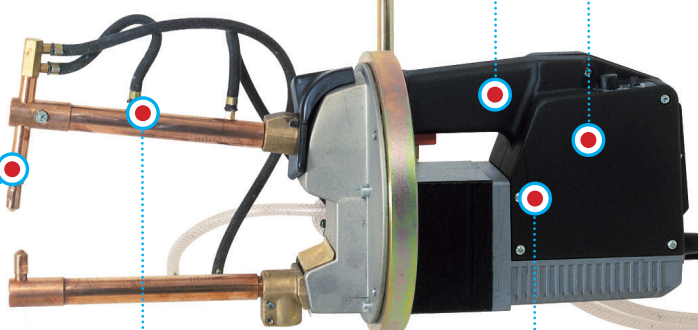
Медные электрододержатели и электроды для снижения потерь тока

Прочный механизм сжатия с регулировкой усилия



С ручным или пневматическим приводом

Большой выбор типов электродов и электрододержателей



Воздушное и водяное охлаждение



Встроенный блок управления с режимом компенсации для качественной сварки листов с покрытием (оцинкованные и т.д.)

Импульсный режим (опция)

Регулировка тока (опция)

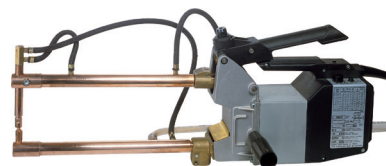
Встроенный высокоэффективный трансформатор. Более низкое потребление электроэнергии для обеспечения качественной сварки



Ручные клещи для контактной точечной сварки 2-6 кВА

Портативные клещи для контактной точечной сварки с воздушным и водяным охлаждением

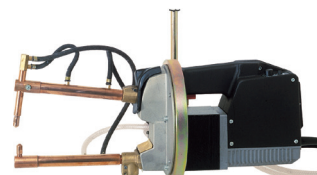
- Универсальные портативные клещи для точечной сварки при выполнении сварочных работ.
- Встроенный электронный таймер (2–65 циклов) и полупроводниковый контактор.
- Отключение таймера компенсационной цепью происходит только при достижении необходимой величины проходящего тока, что позволяет проводить работы на окисленной стали, поверхностях с остатками краски и на черной жести.
- Регулировка тока (кроме арт. 7900) позволяет выполнять сложные сварочные работы, в том числе на листах малой толщины, прутках малого диаметра, нержавеющей стали и т.п.
- Регулировка усилия на электродах по шкале в даН.
- Крепление для специальных плеч, позволяющее увеличивать раствор между плечами.
- Все трансформаторы покрыты изоляционным материалом класса F, испытанным при 4000 В.
- Имеется система регулировки времени импульсной сварки (вариант Р).



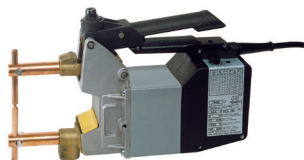
Воздушное охлаждение, механический привод.
Арт. 7903



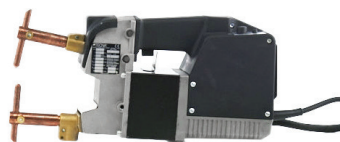
Воздушное охлаждение, механический привод.
Арт. 7902



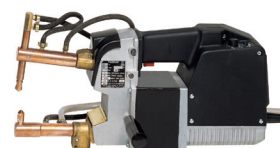
Воздушное охлаждение, пневматический привод, подвесные. Арт. 7913



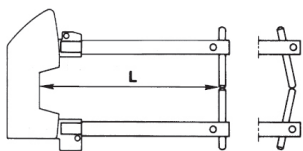
Воздушное охлаждение, механический привод.
Арт. 7900



Воздушное охлаждение, пневматический привод.
Арт. 7911



Воздушное охлаждение, пневматический привод.
Арт. 7915

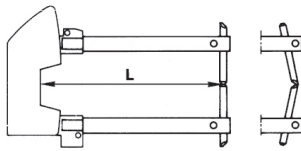


Плечи

7501 L=125 mm
7502 L=250 mm
7503 L=350 mm
7504 L=500 mm

Электроды

7521 \varnothing 10 ▲

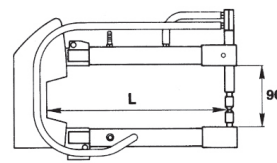


Плечи

7401 L=125 mm
7402 L=250 mm
7403 L=350 mm
7404 L=500 mm

Электроды

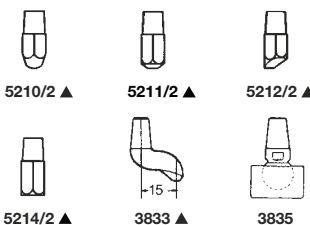
7451 \varnothing 12 ▲



Плечи

7512 L=150 mm
7513 L=250 mm
7514 L=350 mm
7515 L=500 mm

Электроды



Технические характеристики	Арт.	7900	7902	7903	7911	7913	7915
Номинальная мощность при ПВ=50%	кВА	2	2,5	6	2,5	6	6
Мощность при непрерывной работе ПВ=100%	кВА	1,41	1,77	4,25	1,77	4,25	4,25
Ток короткого замыкания	кА	16,5	20,5	20,5	20,5	20,5	20,5
Макс. мощность при сварке	кВА	13	16	16	16	16	16
Напряжение холостого хода во 2-ом контуре	В	2,3	2,5	2,5	2,5	2,5	2,5
Сетевое питание							
Номинальное напряжение / частота	В/Гц	220/50	220/380/50	400/50	400/50	400/50	400/50
Мощность	кВА	9,5	13,5	13,5	13,5	13,5	13,5
Плавкие предохранители	А	16					
Сечение сетевого кабеля, длина < 15 м	мм ²	2,5					
Ток вторичного контура							
Номинальный ток	кА	0,87	1,0	2,40	1,0	2,40	2,40
Ток при непрерывной работе	кА	0,61	0,70	1,70	0,70	1,70	1,70
Максимальный сварочный ток	кА	5,75	6,55	6,55	6,55	6,55	6,55
Плечи и электроды							
Вылет плеч	мм	125-500	125-500	150-500	125-500	150-500	150-500
Раствор между плечами	мм	96	94	94	94	94	94
Ø плеч	мм	20	22	22	22	22	22
Ø электрододержателей	мм	—	—	14	—	14	14
Ø электродов / конус	мм	10 / —	12 / —	— / 10,8	12 / —	— / 10,8	— / 10,8
Мин./макс. ход электродов	мм	55-185	55-185	55-185	35-90	35-90	35-90
Усилие на электродах при вылете плеч: L = 125 / 150 мм	даН	120					
L = 250 мм		70					
L = 350 мм		50					
Усилие на электродах при вылете плеч: L = 500 мм	даН	38					
Подача сжатого воздуха							
Соединительный шланг	Øмм	—	—	—	6	6	6
Максимальное рабочее давление	бар	—	—	—	6	6	6
Потребление воздуха на 1000 точек	м ³	—	—	—	1	1	1
Габаритно-массовые параметры							
Ширина/длина/высота	мм	90/370/230	90/370/230	90/370/230	108/450/203	108/475/203	108/475/203
Масса нетто	кг	10,5	11	12	12,8	16	13
Масса брутто	кг	12	13	15	16	20	17
Упаковка: ширина/длина/высота	мм	170/460/350	170/460/350	280/610/360	280/610/360	280/610/360	280/610/360
Объем	м ³	0,03	0,03	0,065	0,065	0,065	0,065
Максимальная толщина свариваемых листов (низкоуглеродистая сталь)	Øмм	2+2	2+2	2,5+2,5	2+2	2+2	2+2
Максимальная толщина свариваемых прутков (низкоуглеродистая сталь)	Øмм	6+6	8+8	6+6	8+8	6+6	6+6

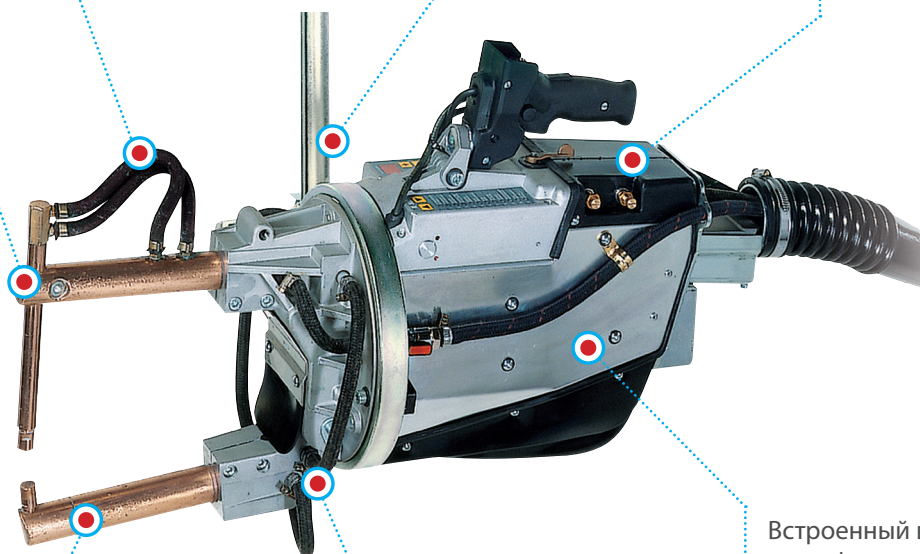
Подвесные клещи со встроенным трансформатором

Медные электрододержатели и электроды для снижения потерь тока

Гироскопический кронштейн для подвеса на пружинном балансире. Балансир обеспечивает работу сварщика с минимальными физическими усилиями

Жидкостное охлаждение. Усиленные резиновые шланги с увеличенным сроком службы

Встроенный или отдельный блок управления с возможностью регулировки всех параметров цикла сварки. Язык – русский



Встроенный высокоэффективный трансформатор. Кратное снижение потребления электроэнергии по сравнению с клещами с отдельным трансформатором

Надежный пневмоцилиндр с большим сроком службы. Обеспечивает усилие 93-855 даН

Большой выбор типов электродов и электрододержателей для разных задач



Подвесные клещи для контактной точечной сварки 16-38 кВА

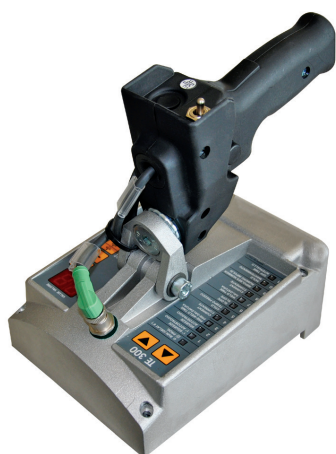
Подвесные клещи контактной точечной сварки для работы в условиях промышленного производства со встроенным блоком управления сварочными параметрами

- Высокая производительность достигается за счет продуманной конструкции, компактности и повышенного быстродействия пневматических узлов.
- Встроенный блок управления и небольшие размеры.
- Высокий электрический КПД.
- Сниженные расходы на работы по установке.
- Полностью закрытый, защищенный резиной корпус для обеспечения простой и безопасной работы.
- Гироскопический подвесной кронштейн на подшипниках и таль-балансир обеспечивают удобство работы в любом положении.
- Устройство блокировки вращения.
- Водяное охлаждение: электрододержатели, плечи, трансформатор и полупроводниковый контактор.
- Регулируемый короткий и длинный ход электродов, а также возможность временного увеличения хода электродов позволяет вести сварку в самых труднодоступных местах.
- Клещи поставляются в комплекте с УЗО и автоматическим выключателем.
- Возможность регулировки: усилия, скорости раскрытия плеч, скорости сжатия плеч.
- Хромированный пневматический цилиндр (не требующий смазки) для работы в тяжелых условиях.
- Выбор различных модификаций блока управления.
- Устройство безопасности на рукоятке для предотвращения случайного включения.
- Возможность быстрой замены кабеля питания без вскрытия сварочной машины.

Блоки управления

	TE300	470
Время сжатия 1	00–99	01–99
Время сжатия	01–99	01–99
Время подогрева	00–60	00,0–99,5
Величина тока предварительного подогрева	01–99%	01–99%
Время охлаждения 1	1 00–50	00–50
Время нарастания тока	00–29	00–25
Время сварки 1	01–60	00,5–99,5
Величина тока 1	01–99%	10–99% 2,0–36 кА
Количество импульсов	01–09	00–09
Время охлаждения 2	—	01–50
Время спада тока	—	00–25
Время охлаждения 3	—	00–50
Время подачи тока после сварки	—	00,0–99,5
Величина тока после сварки	—	01–99%
Время удержания	01–99	01–99
Время отключения	00–98 (99*)	00–98 (99*)
Минимальный ток	—	2,0–36,0 кА
Минимальный угол отсечки	—	001–180°
Максимальный ток	—	2,0–36,0 кА
Максимальный угол отсечки	—	001–180°
Количество сохраняемых программ	2	63

Все периоды времени выражены в циклах
* С включенной компенсацией

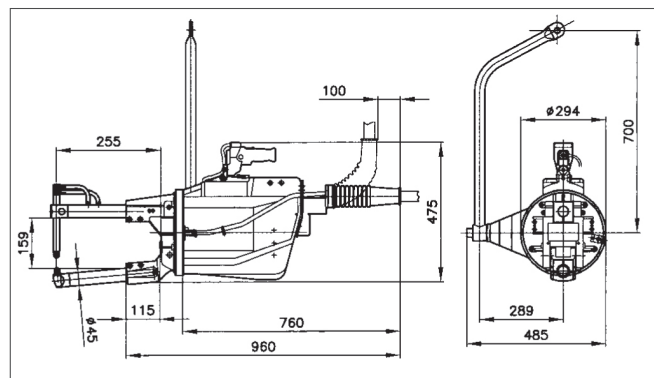
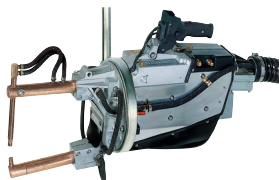


Арт. TE300



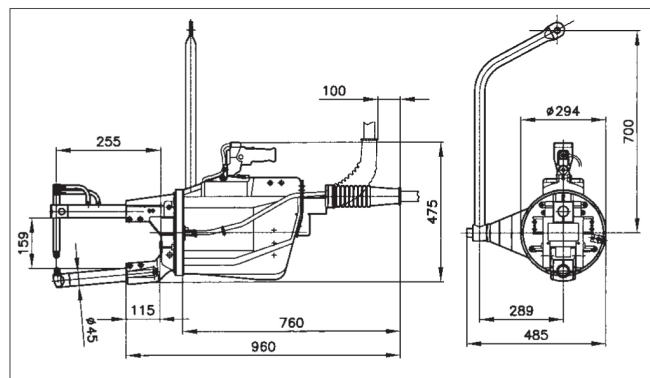
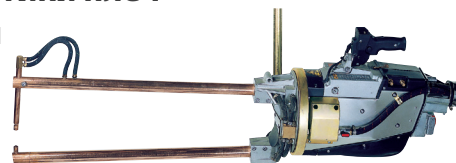
Арт. 470

Характеристики плеч для клещей 3321



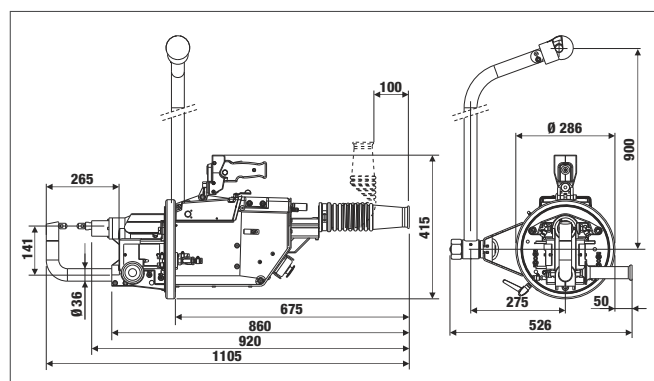
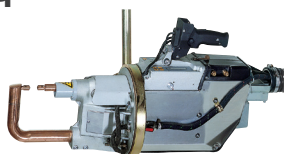
L	*F	Масса	Толщина листа черной стали	∅ прутка черной стали
мм	даН	кг	мм	мм
190	286	~ 6,5	3 + 3	14 + 14
250	196	~ 9,5	2,5 + 2,5	12 + 12
350	145	~ 13,5	2 + 2	10 + 10
508	122	~ 18	1,5 + 1,5	8 + 8
650	93	~ 22	1,2 + 1,2	6 + 6

Характеристики плеч для клещей 3322



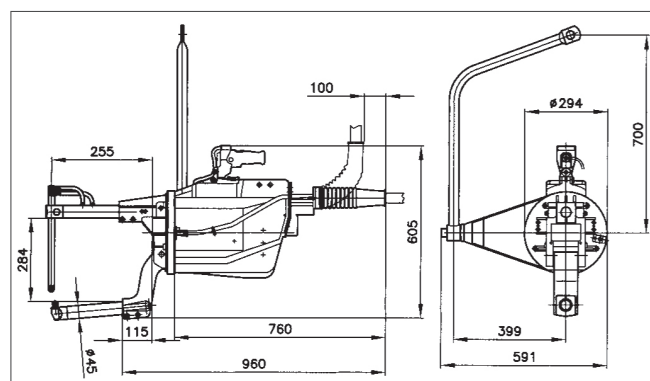
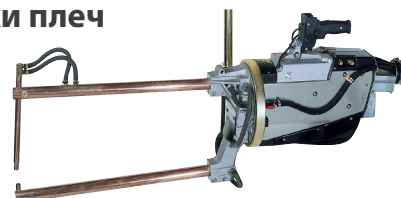
L	*F	Масса	Толщина листа черной стали	∅ прутка черной стали
мм	даН	кг	мм	мм
190	286	~ 6,5	4 + 4	16 + 16
250	196	~ 9,5	3,5 + 3,5	14 + 14
350	145	~ 13,5	3 + 3	12 + 12
508	122	~ 18	2,5 + 2,5	10 + 10
650	93	~ 22	2 + 2	8 + 8
800	70	~ 22	1,2 + 1,2	6 + 6

Характеристики плеч для клещей 3323

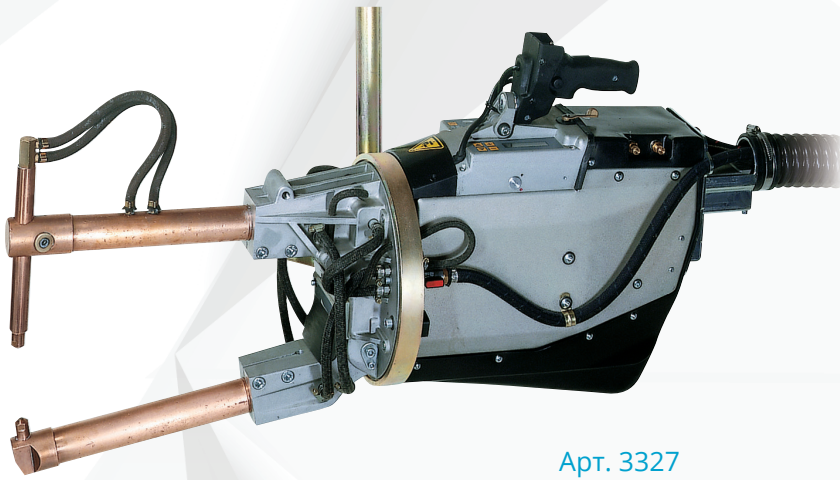


L	*F	Масса	Толщина листа черной стали	∅ прутка черной стали
мм	даН	кг	мм	мм
195	300	~ 6,5	4 + 4	16 + 16

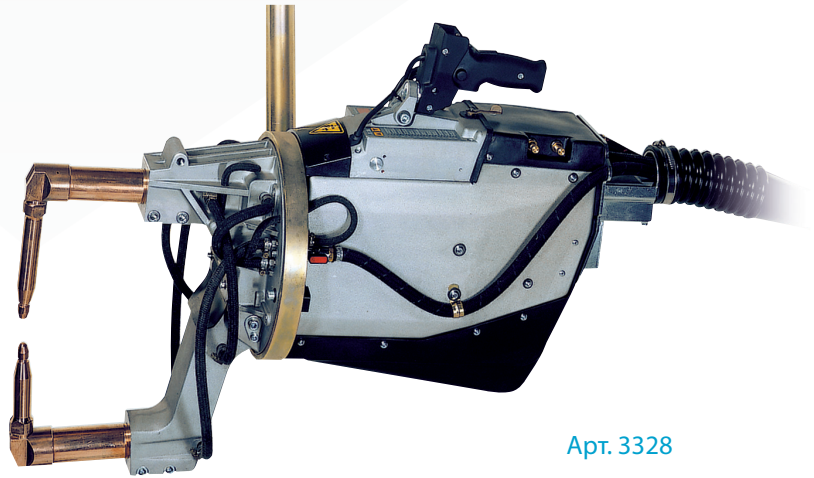
Характеристики плеч для клещей 3324



L	*F	Масса	Толщина листа черной стали	∅ прутка черной стали
мм	даН	кг	мм	мм
250	196	~ 9,5	3 + 3	12 + 12
350	145	~ 13,5	2,5 + 2,5	10 + 10
508	122	~ 18	2 + 2	8 + 8
650	93	~ 22	1,2 + 1,2	6 + 6
800	70	~ 22	0,8 + 0,8	4 + 4

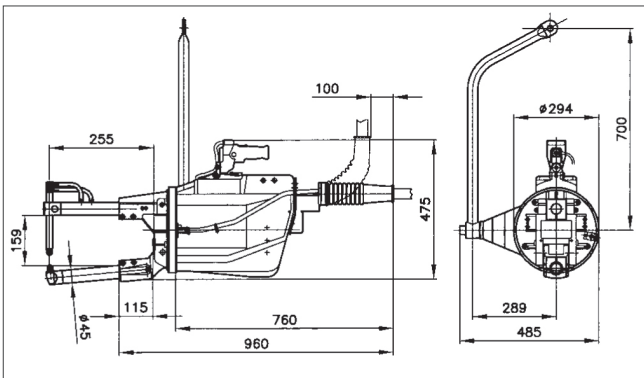


Арт. 3327



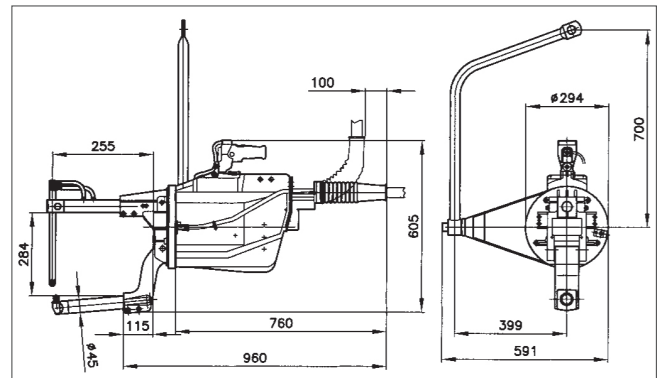
Арт. 3328

Характеристики плеч для клещей 3327



L	*F	Масса	Толщина листа черной стали	∅ прутка черной стали
мм	даН	кг	мм	мм
255	695	~ 6,5	5 + 5	18 + 18
408	386	~ 9,5	4,5 + 4,5	16 + 16
610	264	~ 13,5	4 + 4	14 + 14
820	196	~ 22	3,5 + 3,5	12 + 12
1030	156	~ 25	3 + 3	10 + 10

Характеристики плеч для клещей 3328



L	*F	Масса	Толщина листа черной стали	∅ прутка черной стали
мм	даН	кг	мм	мм
255	695	~ 6,5	4,5 + 4,5	16 + 16
408	386	~ 9,5	4 + 4	14 + 14
610	264	~ 13,5	3,5 + 3,5	12 + 12
820	196	~ 22	3 + 3	10 + 10

Стандартная комплектация поставки

Подвесные сварочные клещи со встроенным блоком управления TE300.

УЗО и автоматический выключатель.

Фильтр-регулятор воздуха с манометром.

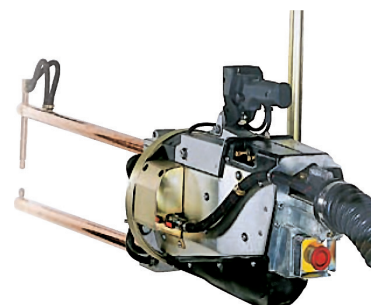
Кабели и шланги длиной 6,5 м.

Кнопку аварийного останова для немедленного отключения машины.

Плечи заказываются отдельно.



Фильтр-регулятор



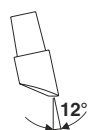
Электроды для клещей 3321, 3322, 3323, 3324



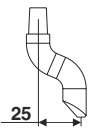
Арт. 3720



Арт. 3721



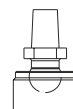
Арт. 3722



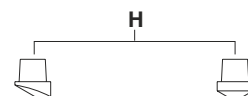
Арт. 3723



Арт. 3724



Арт. 3725



Арт. 4727



Арт. 4729

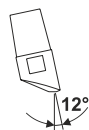
Электроды для клещей 3327, 3328



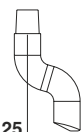
Арт. 4720



Арт. 4721



Арт. 4722



Арт. 4723



Арт. 4724



Арт. 4725

Дополнительное оборудование по отдельному заказу

Блок управления 470 вместо TE300.

Плечи и электроды (в дополнение к плечам, перечисленным в данной брошюре, существуют специальные варианты исполнения для удовлетворения различных производственных требований).

Кабели и шланги другой длины.

Тали-балансиры, в том числе с поворотным и изолированным крюком (опция RI). Параметры см. в разделе тали-балансиры. При необходимости возможно управление с земли (опция В).

Датчик циркуляции воды (отключает клещи при прекращении подачи охлаждающей воды).

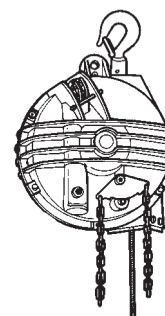
Вынимаемый ключ для блокировки функции программирования (арт. 3311, 3312).

Экранированный кабель питания длительного срока службы.

Держатель для установки рукоятки управления на боковой стороне клещей в комплекте с другой рукояткой без органов управления.

Держатель для установки рукоятки управления на нижней стороне клещей.

Изготовитель оставляет за собой право на внесение изменений в технические характеристики без предупреждения.



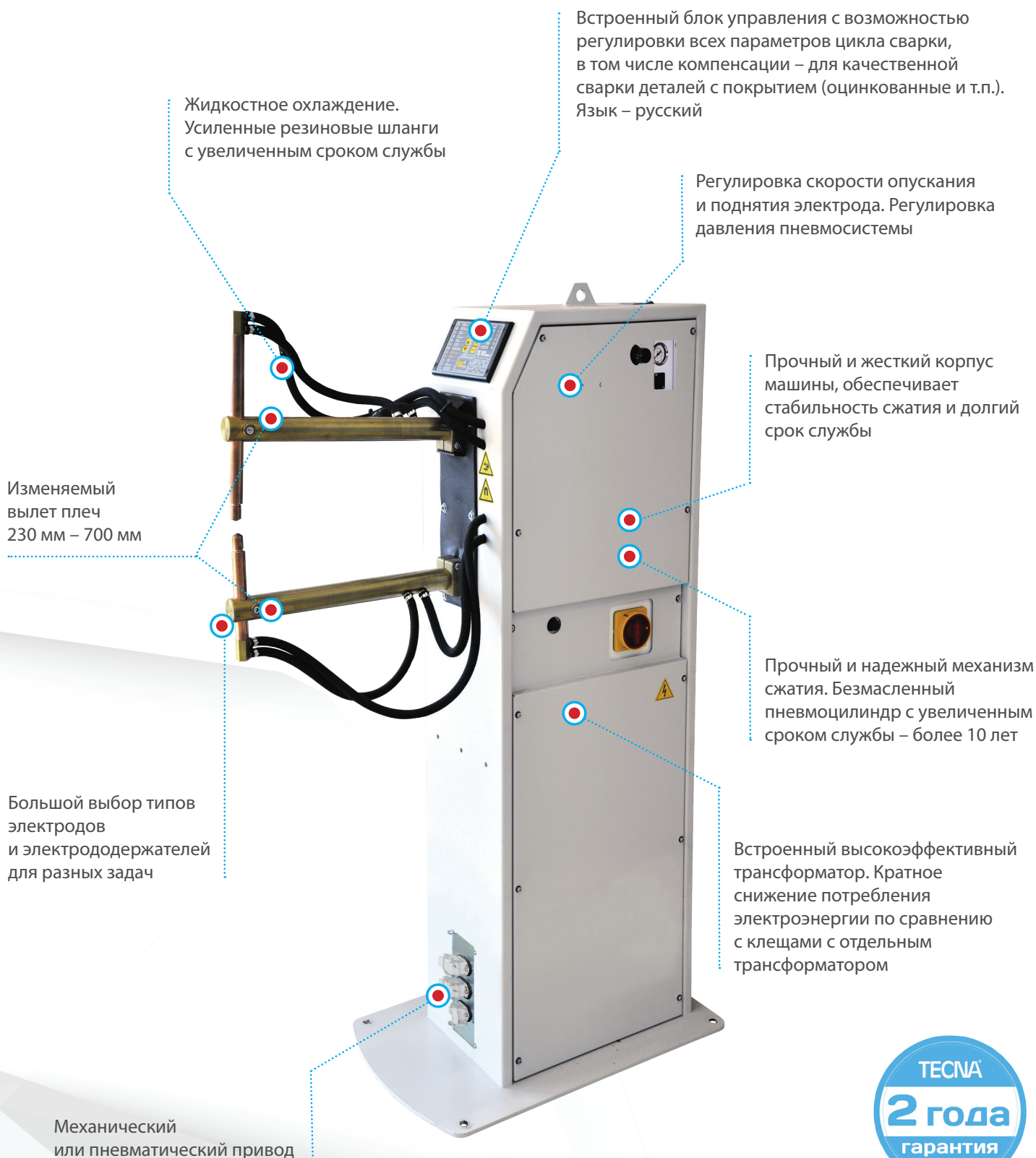
Балансир



Технические характеристики	Арт.	3321	3322	3323	3324	3327	3328
Номинальная мощность при ПВ = 50%	кВА	16	23	23	23	38	38
Максимальная мощность при сварке	кВА	37	65	63	52	110	92
Максимальный ток короткого замыкания	А	16,000	21,000	21,000	16,500	27,000	22,500
Термоток при ПВ = 100%	А	4,000	4,250	4,250	4,250	5,400	5,400
Напряжение х. х. во вторичном контуре	В	2,8	3,8	3,8	3,8	5	5
*Сетевое напряжение при 50 Гц	В	400					
Сечение кабеля при длине до 30 м	мм ²	10	16	16	16	25	25
Плавкие предохранители	А	32	40	40	40	80	80
Раствор плеч	мм	165	165	120	225	155	280
Минимальный вылет плеч	мм	190	190	—	250	250	250
Максимальное усилие на электродах при 6 бар	даН	286	338	300	268	695	695
Рабочий ход	мм	6+25	5+20	5+20	6+25	10+26	10+26
Максимальный ход	мм	30+48	28+40	35+50	35+50	45+60	45+60
Максимальный вылет плеч	мм	650	800	—	650	1030	820
Максимальное усилие на электродах	ДаН	95	93	—	113	156	196
Рабочий ход	мм	18+72	18+73	—	15+60	40+100	30+75
Максимальный ход	мм	90+140	102+146	—	84+120	165+225	130+175
Необходимое давление сжатого воздуха	кПа (бар)	650 (6,5)	650 (6,5)	650 (6,5)	650 (6,5)	650 (6,5)	650 (6,5)
Расход воздуха на 1000 точек при давлении 5 бар	м ³	4	4	4	4	7,5	7,5
Внутренний Ø шланга для подвода воздуха	мм	10					
Расход воды при давлении 2,5 бар	л/мин	7	7	7	7	8	8
Максимальная толщина листа из мягкой стали							
при наименьшем вылете плеч		3+3	4+4	4+4	3,5+3,5	5+5	5+5
при длине плеч 508 мм	мм	1,8+1,8	3+3	—	3+3	3,5+3,5	3,5+3,5
при наибольшем вылете плеч		1,2+1,2	2+2	—	2+2	2+2	2,5+2,5
Максимальный Ø свариваемых прутков	мм	10+10	14+14	16+16	12+12	16+16	16+16
Количество точек в минуту 1+1 класс А		66	80	80	80	100	100
1,5 + 1,5 класс А		—	32	32	32	44	44
2 + 2 класс А		14	16	16	16	20	20
2,5 + 2,5 класс А		—	—	—	—	14	14
3,3 + 3,2 класс В		—	—	—	—	8	8
Масса нетто, включая кабели, шланги, гироскопический подвесной кронштейн и плечи с минимальным вылетом 190 мм	кг	46	52	53	55	76	78
Упаковка: картонная коробка	мм	300 x 850 x 550		330 x 1120 x 630		760 x 1050 x 500	
Необходимая грузоподъёмность тали-балансера							
при малом вылете плеч	кг	50+55	55+60	55+60	60+65	80+90	80+90
при большом вылете плеч		55+60	65+70	—	65+70	95+105	95+105

* По отдельному заказу — варианты с другими напряжениями

Стационарные машины с радиальным ходом плеча до 25 кВА



Жидкостное охлаждение.
Усиленные резиновые шланги с увеличенным сроком службы

Встроенный блок управления с возможностью регулировки всех параметров цикла сварки, в том числе компенсации – для качественной сварки деталей с покрытием (оцинкованные и т.п.).
Язык – русский

Регулировка скорости опускания и поднятия электрода. Регулировка давления пневмосистемы

Изменяемый вылет плеч 230 мм – 700 мм

Прочный и жесткий корпус машины, обеспечивает стабильность сжатия и долгий срок службы

Большой выбор типов электродов и электрододержателей для разных задач

Прочный и надежный механизм сжатия. Безмасленный пневмоцилиндр с увеличенным сроком службы – более 10 лет

Встроенный высокоэффективный трансформатор. Кратное снижение потребления электроэнергии по сравнению с клещами с отдельным трансформатором

Механический или пневматический привод



Стационарные машины для контактной точечной сварки с радиальным ходом плеча 16-25 кВА

- Регулируемый вылет плеч.
- Медно-хромовые электрододержатели, рассчитанные на длительный срок службы при тяжелых режимах работы, для прямой и угловой установки электродов.
- Регулируемый ход электродов.
- Трансформатор залитый эпоксидной смолой.
- Водоохлаждаемые трансформатор, плечи, электроды и электрододержатели.
- Встроенный микропроцессорный блок управления сварочными параметрами.



Машины с пневматическим приводом

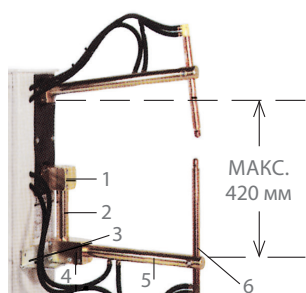
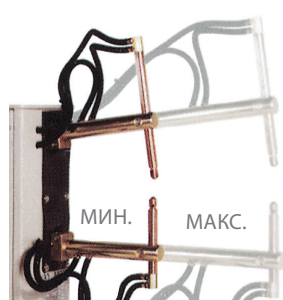
- Пневматический цилиндр, не требующий смазки.
- Регулировка усилия на электродах.
- Клапаны регулировки скорости движения электродов.
- Специальная педаль управления с функцией одиночного и автоматического режима сварки и с функцией предсжатия.

Машины с механическим приводом

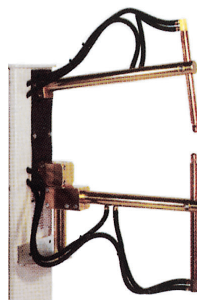
- Регулируемое усилие на электродах.
- Включение сварочного цикла происходит только при достижении необходимого усилия.
- Педаль с регулируемой длиной.

Регулируемый вылет плеч в зависимости от выполняемой работы

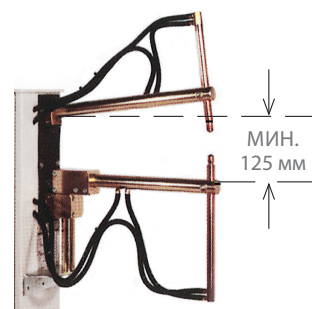
Арт. 4618 Нижнее плечо с регулируемым раствором для машин 4641E, 4642E, 4643E, 4644E, 4646E, 4647E, 4648E, 4649E (детали 1, 2, 3, 4, 5, 6).



Максимальный раствор плеч



Промежуточный раствор плеч



Минимальный раствор плеч

Электроды с водяным охлаждением

Конус	Прямые	Со смещенной контактной поверхностью	С наклонной контактной поверхностью	Изогнутые	С плоской контактной поверхностью	С шаровым соединением
12,7	3720	3721	3722	3723	3724	3725
14,8	3620	3621	3622	3623	3624	3625

Характеристики при сварке низкоуглеродистой стали

Арт.	Вылет плеч (L) мм	Толщина мм	Ø мм	Толщина мм	Вылет плеч мм	Ø электрода мм	Время сварки цикл	Количество точек в час
16 кВА								
4640E	230-550	3 + 3	10 + 10	0,8 + 0,8	230	5	6	4000
4641E	230-550	4 + 4	12 + 12	1,5 + 1,5	230	5,5	14	2800
4642E	380-700	3 + 3	10 + 10	2,5 + 2,5	230	7,5	60	600
4643E	230-550	5 + 5	14 + 14	2 + 2	550	7	55	1000
4644E	380-700	4 + 4	12 + 12	1,5 + 1,5	700	6	50	1000
4645E	230-550	3 + 3	10 + 10	Ø 10 + Ø 10	230	~ 16	45	700
4646E	230-550	4 + 4	12 + 12	20 кВА				
4647E	380-700	3 + 3	10 + 10	0,8 + 0,8	230	4,5	5	4000
4648E	230-550	5 + 5	14 + 14	1,5 + 1,5	230	5,5	12	3400
4649E	380-700	4 + 4	12 + 12	3 + 3	230	8	55	400
				1 + 1	550	5	5	4000
				2 + 2	550	7	40	1200
				2 + 2	700	7	50	1100
				25 кВА				
				0,8 + 0,8	230	4,5	5	4000
				1,5 + 1,5	230	5,5	12	3400
				3 + 3	230	8	55	400
				1 + 1	550	5	5	4000
				2 + 2	550	7	40	1200
				2 + 2	700	7	50	1100
				4 + 4	230	11	80	220
				Ø 6 + Ø 6	550	~ 16	15	4000
				Ø 8 + Ø 8	230	~ 16	20	1600
				Ø 12 + Ø 12	230	~ 16	40	500

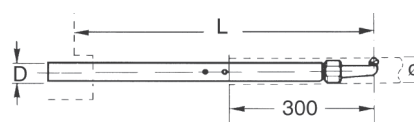
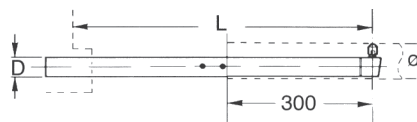
Блок управления русифицированный (стандартное оснащение)



Программируемые параметры

Время сжатия	1-99 циклов
Время нарастания тока	0-29 циклов
Время сварки	1-99 циклов
Сварочный ток	1-99%
Время охлаждения	1-50 циклов
Количество импульсов	0-9
Время удержания	1-99 циклов
Время отключения	0-99 циклов
Время сварки 2	0-99 циклов
Сварочный ток 2	0-99%
Количество сохраняемых программ	99

Оборудование по дополнительному заказу



Для машин 4640E, 4645N	Арт. 4506 Латунное плечо уменьшенного размера L = 380-700 мм, D = 36 мм, Ø 62 мм	Арт. 4509 Латунное плечо уменьшенного размера с фронтальной установкой электрода L = 380-700 мм, D = 36 мм, Ø 45 мм
Для машин 4641E, 4642E, 4646E, 4647E	Арт. 4566 Латунное плечо уменьшенного размера L = 380-700 мм, D = 40 мм, Ø 65 мм	Арт. 4569 Латунное плечо уменьшенного размера с фронтальной установкой электрода L = 380-700 мм, D = 40 мм, Ø 50 мм
Для машин 4643E, 4644E, 4648E, 4649E	Арт. 4567 Медное плечо уменьшенного размера L = 380-700 мм, D = 40 мм, Ø 65 мм	Арт. 4568 Медное плечо уменьшенного размера с фронтальной установкой электрода L = 380-700 мм, D = 40 мм, Ø 50 мм
Для артикула 4618	Арт. 4564 Латунное плечо уменьшенного размера Ø 65 мм	Арт. 4565 Латунное плечо уменьшенного размера Ø 50 мм

Технические характеристики	Арт.	4640E	4641E	4642E	4643E	4644E	4645E	4646E	4647E	4648E	4649E	
Механический привод		•	•	•	•	•						
Пневматический привод							•	•	•	•	•	
Регулируемый вылет плеч		•	•	•	•	•	•	•	•	•	•	
Номинальная мощность при ПВ=50%	кВА	16	20	20	25	25	16	20	20	25	25	
Максимальная мощность при сварке	кВА	35	48	39	68	55	35	48	39	68	55	
Напряжение холостого хода вторичного контура	В	3,4	4	4	4,6	4,6	3,4	4	4	4,6	4,6	
Термоток при ПВ=100%	кА	3,3	3,5	3,5	3,8	3,8	3,3	3,5	3,5	3,8	3,8	
Питающая сеть	*В	400										
	*Гц	50										
Плавкие предохранители	А	32	40	40	50	50	32	40	40	50	50	
Максимальное сечение кабеля при длине	мм ²	L = 10 м	6	10	10	16	16	6	10	10	16	16
		L = 30 м	10	10	10	16	16	10	10	10	16	16
		Класс изоляции	F									
Давление сжатого воздуха	**бар	-	-	-	-	-	6,5-10	6,5-10	6,5-10	6,5-10	6,5-10	
Расход на 1000 точек	м ³	-	-	-	-	-	4,3	4,3	4,3	4,3	4,3	
Минимальный вылет плеч	мм	230	230	380	230	380	230	230	380	230	380	
Максимальное усилие на электродах	даН	240	240	150	240	150	240	240	165	240	165	
Ход электродов	мм	8-44	8-44	10-60	8-44	10-60	8-44	8-44	10-60	8-44	10-60	
Максимальный ток КЗ	кА	12,5	14,5	12	18	14,5	12,5	14,5	12	18	14,5	
Максимальный вылет плеч	мм	550	550	700	550	700	550	550	700	550	700	
Максимальное усилие на электродах	даН	95	95	80	95	80	115	115	90	115	90	
Ход электродов	мм	15-85	15-85	15-105	15-85	15-105	15-85	15-85	15-105	15-85	15-105	
Ток КЗ при максимальном вылете плеч	кА	8,4	10	8,8	13	10,5	8,4	10	8,8	13	10,5	
Расход воды	л/мин	2,5	3	3	3,7	3,7	2,5	3	3	3,7	3,7	
Минимальное давление воды	**бар	2,5										
Уровень шума при работе	дБ(А)	<70										
Масса нетто	кг	135	143	146	145	148	133	141	144	143	146	
Габариты в картонной упаковке	см	33 x 80 x 123										
Масса брутто	кг	140	148	151	150	152	138	146	149	148	151	
Ø плеч	мм	36	40	40	40	40	36	40	40	40	40	
Ø электрододержателей	мм	19	22	22	22	22	19	22	22	22	22	
Ø конуса электрода	мм	12,7	14,8	14,8	14,8	14,8	12,7	14,8	14,8	14,8	14,8	

* Машины с другими напряжениями и частотами по отдельному заказу

**100 кПа = 1 бар

Стационарные машины с радиальным и линейным ходом плеча 35-50 кВА

Не требующий смазки
пневмоцилиндр с увеличенным
сроком службы – более 10 лет

Встроенный блок управления с возможностью
регуливки всех параметров цикла сварки, в том
числе компенсации – для качественной сварки
деталей с покрытием (оцинкованные и т.п.).
Язык – русский

Большой выбор типов
электродов
и электрододержателей
для разных задач

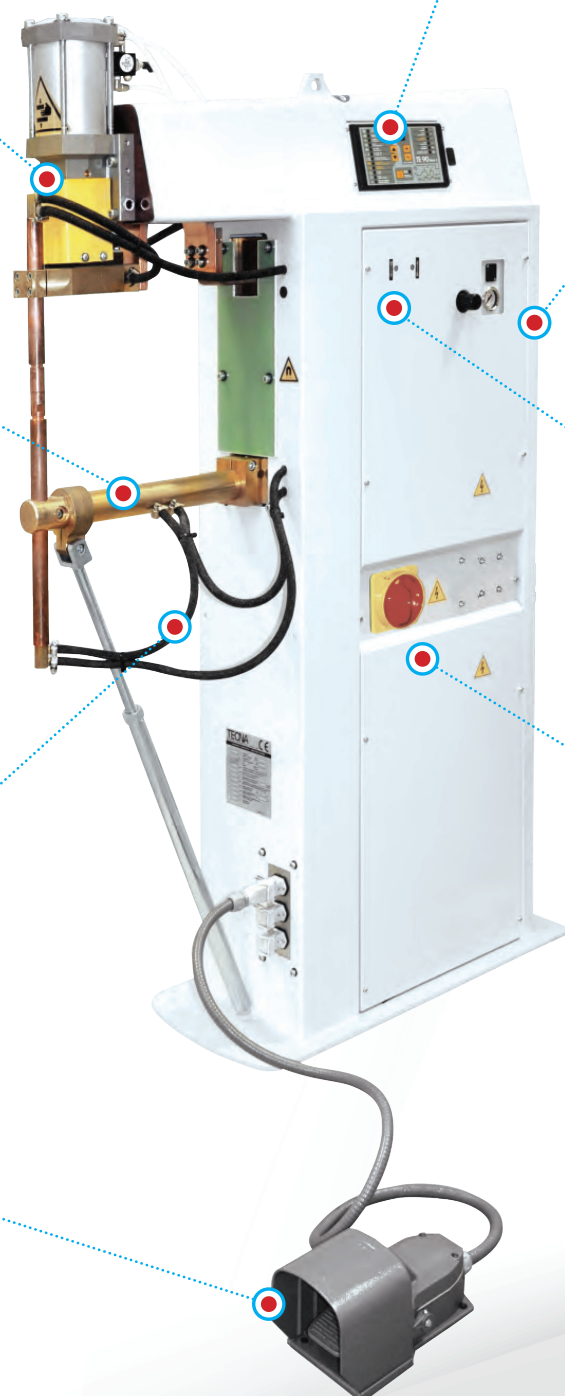
Прочный и жесткий корпус машины,
обеспечивает стабильность сжатия
и долгий срок службы

Жидкостное охлаждение.
Усиленные резиновые
шланги с увеличенным
сроком службы

Регулировка скорости опускания
и поднятия электрода. Регулировка
давления пневмосистемы

Педаль управления
пневматическим
приводом

Встроенный высокоэффективный
трансформатор с жидкостным
охлаждением. Более низкое
потребление электроэнергии
для обеспечения качественной
сварки



Стационарные машины для контактной точечной сварки с радиальным и линейным ходом плеча 35-50 кВА

- Электрододержатели из медно-хромового сплава для тяжелых режимов работы, рассчитанные на длительный срок службы.
- Водоохлаждаемый трансформатор с обмоткой, залитой эпоксидной смолой.
- Водоохлаждаемые плечи, электрододержатели и электроды.
- Микропроцессорный блок управления TE 101 русифицированный.
- USB разъем для сохранения данных (только для блока управления TE 550).
- Пневмоцилиндр не требующий смазки.
- Встроенный фильтр-регулятор с манометром.
- Специальная педаль управления, которая, помимо стандартного варианта использования в автоматическом и одиночном режимах, позволяет оператору совмещать свариваемые детали и начинать сварку только в случае их правильной установки.
- Возможность установки второй электрической педали управления. Добавление второй педали управления позволяет вызывать две независимые программы сварки для выполнения двух разных по параметрам типов сварочных работ на одной детали.



Машины 4660, 4661, 4662, 4663 (радиальное перемещение верхнего плеча)

Плечи: раствор 280 мм, регулируемый вылет от 280 (480) до 600 (800) мм.

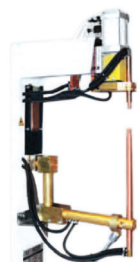
Регулируемый ход электродов.

Машины 4665, 4666, 4667, 4668 (линейное перемещение верхнего плеча)

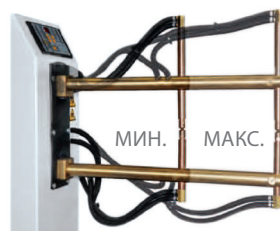
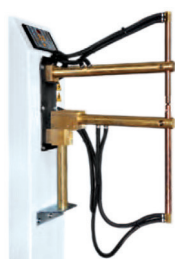
Плечи: раствор 280 мм, вылет 400 мм (для машин 4667, 4668 вылет 500 мм).

Цилиндр с хромированным штоком для тяжелых режимов работы, рассчитанный на длительный срок службы.

Цилиндр двойного хода с ручным управлением.



Опция 4638

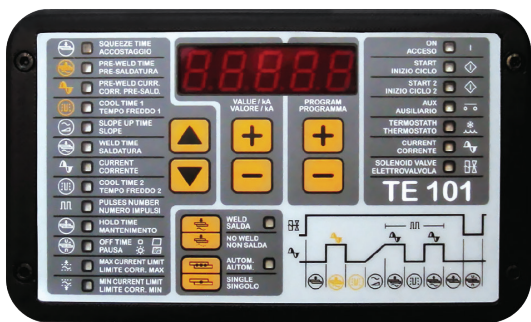


Фильтр-регулятор

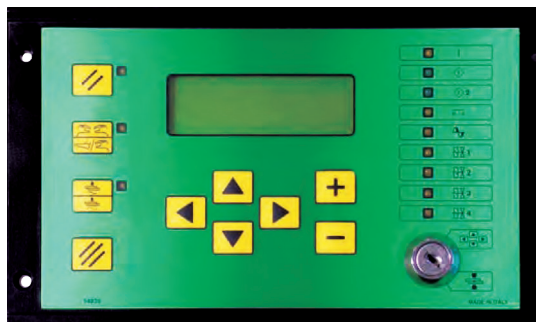


1. Регулировка скорости раскрытия электродов.
2. Регулировка скорости сжатия электродов.
3. Регулировка усилия на электродах.
4. Манометр давления сжатого воздуха.
5. USB разъем (опция 4639 только для блока управления TE550).

Блок управления TE 101 русифицированный (стандартное оснащение)



Блок управления по дополнительному заказу



TE 550 (по отдельному заказу 4637)
TE 550+50200+50097 (по заказу 4634)

Оборудование по дополнительному заказу



Арт. 50209

Интерфейс RS485 для подключения блока управления в информационную сеть.

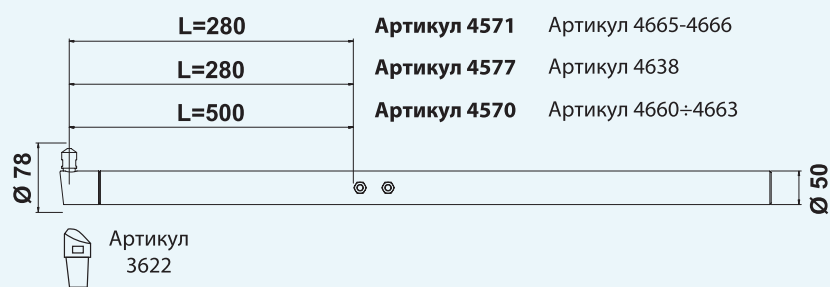
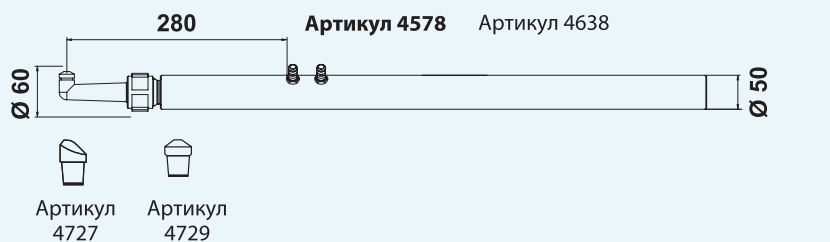
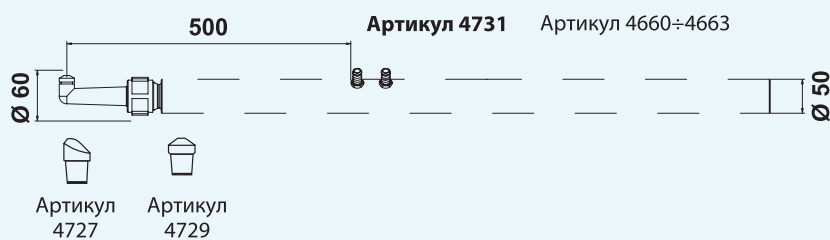
Арт. 20214

Последовательный интерфейс RS232 для подключения к персональному компьютеру или принтеру с целью регистрации данных о выполненной работе.



Арт. 70320

Двухкнопочный блок управления на подставке с регулируемой высотой. Рекомендуется к использованию в целях безопасности работающего в зависимости от выполняемых операций. Может использоваться только с машинами, оснащенными блоками управления TE 550.



Арт. 4635 (для машин 4660, 4661, 4662, 4663)

Арт. 4636 (для машин 4665, 4666, 4667, 4668)

Педал управления двойным ходом цилиндра (только для пульта управления TE550).



Арт. 70379

Дополнительная педал для работы 2-ой программы.

Технические характеристики	Арт.	4660	4661	4662	4663	4665	4666	4667	4668
Машины с радиальным перемещением верхнего плеча		•	•	•	•				
Машины с линейным перемещением верхнего плеча						•	•	•	•
Регулируемый вылет плеч		•	•	•	•	–	–	–	–
Номинальная мощность при ПВ=50%	кВА	35	35	50	50	35	50	35	50
Максимальная мощность при сварке	кВА	75	62	104	82	67	84	64	82
Напряжение холостого хода во вторичном контуре	В	5,4-4	5,4-4	6,1	6,1	5,4-4	6,1	5,4-4	6,1
Термоток при ПВ=100%	кА	4,5	4,5	5,7	5,7	4,5	5,7	4,5	5,7
Питающая сеть	*В	400							
	*Гц	50							
Плавкие предохранители	А	63	63	100	100	63	100	63	100
Сечение кабеля при длине L=30 м	мм ²	16	16	35	35	16	35	16	35
Класс изоляции		F							
Давление сжатого воздуха	**бар	6,5							
Расход воздуха на 1000 точек	м ³	6,2-4,8	6,2-4,5	6,2-4,8	6,2-4,5	5,4-1,7	5,4-1,7	5,4-1,7	5,4-1,7
Минимальный вылет	мм	280	480	280	480	400	400	500	500
Максимальное усилие на электродах	даН	425	260	425	260	470	470	300	300
Ход электродов	мм	5-50	5-75	5-50	5-75	5-80	5-80	5-80	5-80
Максимальный ток короткого замыкания при минимальном вылете	кА	17,5	14	21	16,5	15,5	17	14,5	16,5
Максимальный вылет	мм	600	800	600	800	–	–	–	–
Максимальное усилие на электродах	даН	210	160	210	160	–	–	–	–
Ход электродов	мм	5-95	5-120	5-95	5-120	–	–	–	–
Макс. ток КЗ при макс. вылете	кА	12,9	10,9	14,3	12,2	–	–	–	–
Макс. ток КЗ при макс. растворе опция 4638	кА	11	11	12,6	12,6	–	–	10	12,1
Раствор									
МИН.	мм	195	195	195	195	–	–	170	170
МАКС. опция 4638		500	500	500	500			500	500
Расход воды	л/мин	4							
Минимальное давление воды	**бар	2,5							
Уровень шума при работе	дБ(А)	<70							
Масса нетто	кг	218	223	228	233	220	225	220	225
Ø плеч	мм	50							
Ø электрододержателей	мм	25							
Ø конуса электрода	мм	14,8							

* Машины могут поставляться с различными значений напряжения питания и частоты

**100 кПа = 1 бар

Стационарные машины с линейным ходом плеча 35-315 кВА



Не требующий смазки пневмоцилиндр с увеличенным сроком службы – более 10 лет

ОПЦИИ: Двойной ход. Пропорциональный клапан, для управления усилием сжатия, ковочным усилием

Встроенный блок управления с возможностью регулировки всех параметров цикла сварки, в том числе компенсации – для качественной сварки деталей с покрытием (оцинкованные и т.п.)
Язык – русский

Прочный и жесткий корпус машины, обеспечивает стабильность сжатия и долгий срок службы

Большой выбор типов электродов и электродо-держателей для разных задач

Встроенный высокоэффективный трансформатор с жидкостным охлаждением. Более низкое потребление электроэнергии для обеспечения качественной сварки

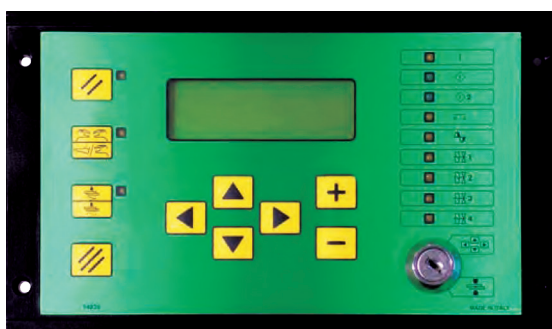
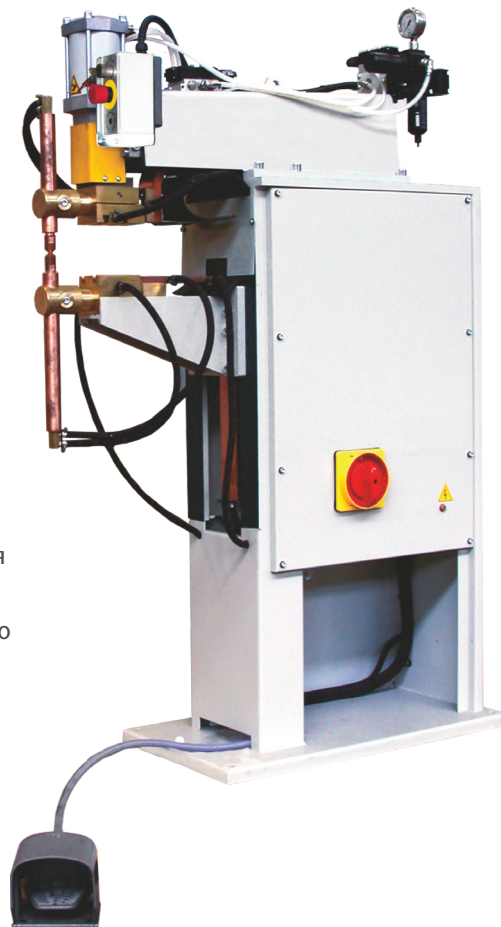
Жидкостное охлаждение. Усиленные резиновые шланги с увеличенным сроком службы

Педаль управления пневматическим приводом



Стационарные машины для контактной точечной сварки с линейным ходом плеча 35-80 кВА

- Цилиндр двойного хода с кнопочным управлением.
- Встроенный фильтр сжатого воздуха. Устройство отсоединения подачи сжатого воздуха.
- Клапаны управления скоростью электрода, амортизатор для гашения удара в конце рабочего хода и глушители воздушного выхлопа, снижающие уровень шума до минимума.
- Двухступенчатое электроприводное pedalное устройство, производящее фиксацию и сварку деталей только в случае их правильного позиционирования. Устройство стандартно поставляется с аппаратами точечной сварки, для аппаратов рельефной сварки поставляется как вариант комплектации.
- Подсоединение дополнительного двухступенчатого электроприводного pedalного устройства выполняется для прямого выбора сварочной программы №2.
- Трансформатор с водяным охлаждением, пластины, держатели электродов и электроды; обмотки трансформатора – с покрытием из эпоксидной смолы.
- Синхронный контактор SCR, изолированный от контура водяного охлаждения защитным термостатом.
- Безопасное ручное управление с таймером, которое обеспечивает наилучшую защиту и оснащено переключателем со съемным ключом. Поставляется стандартно со всеми моделями аппаратов. Кнопочное ручное управление поставляется стандартно только для моделей аппаратов рельефной сварки (как вариант комплектации может поставляться для аппаратов точечной сварки).
- Кнопка аварийного останова для немедленной остановки машины.
- Цифровое управление процессом сварки с прямым показанием сварочного тока.



- = стандартная поставка
- = вариант комплектации
- = не поставляется

Блок управления

TE550

Амперметр	•
Количество параметров	25
Количество программ	250
Интерфейс RS232/RS485	○
Постоянная мощность	•
Время сварки за полупериод	•
Функция пошагового повышения	•
Постоянная энергия	—
Компенсация сварочного тока	•
Счётчик сварных точек	•
Задание максимального количества сварных точек	•
Ввод ручного управления	•
Выход из цикла/блокировка	•
Нижний и верхний пределы по току	•
Выходной сигнал по предельному количеству точек	•
Язык меню	русский
Количество сохраняемых программ	250

Технические характеристики	Арт.	8001N	8002N	8003N	8004N	8005N	8005N 8031	8006N	8007N	8007N 8032	8009N
Номинальная мощность при ПВ 50%	кВ·А	35	35	60	60	60	60	80	80	80	35
Максимальная сварочная мощность	кВ·А	80	60	125	92	200	150	115	300	230	88
Ток короткого замыкания во вторичном контуре	кА	18	13,05	22	16	35	26	17	45	34	20
Максимальный ток при сварке алюминия	кА	16,3	12,2	20	14,5	31,8	23,6	15,4	41	31	18
Максимальный ток при сварке стали	кА	14,4	10,8	17,6	12,8	28	20,8	13,6	36	27	16
Допустимый ток по нагреву во вторичном контуре при 100% нагрузке	А	4500	4500	5900	5900	5900	5900	6800	6800	6800	4500
Переменное напряжение холостого хода во вторичном контуре	В	5,4	5,4	7,1	7,1	7,1	7,1	8,3	8,3	8,3	5,4
Плавкие предохранители с задержкой срабатывания (380÷415В)	А	63	63	125	125	125	125	150	150	150	63
Сечение кабелей электропитания 380÷415В L=30м	мм ²	25	25	35	35	50	50	70	70	70	25
Вылет электродов при точечной сварке	L=мм	420	800	420	800	400	500	800	400	550	500
Вылет электродов при рельефной сварке	D=мм	-	-	-	-	280	380	-	280	420	380
Усилие на электроды при давлении 1 бар (100 кПа)	даН	79	50	79	50	79	79	79	123	123	79
Усилие на электроды при давлении 6 бар (600 кПа)	даН	470	300	470	300	470	470	470	736	736	470
Максимальный ход	мм	80	80	80	80	80	80	80	100	100	80
Двойной ход	мм	60									
Вес машины нетто	кг	290	330	325	370	325	340	435	430	440	315
Держатель электрода		D 32 мм									
Конус электрода		D 19,05 мм									

Электроды с водяным охлаждением

Конус	Прямые	Со смещенной контактной поверхностью	С наклонной контактной поверхностью	Изогнутые	С плоской контактной поверхностью	С шаровым соединением
19	8701	8703	8705	8706	8702	8704

Оборудование по дополнительному заказу



- Арт. 50214 (RS232), 50209 (RS485)
Изолированный последовательный интерфейс для соединения с серийный принтером или персональным компьютером.



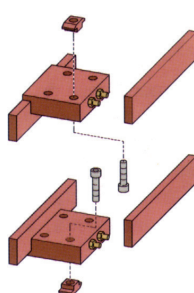
- Арт. 8033
Устройство управления двойного хода с педалью пневматического привода вместо кнопки. Применяется только для точечной сварки, когда условия работы требуют этого.



- Арт. 8030
Клапан отсечки охлаждающей воды, срабатывающий при останове машины, и реле расхода, останавливающее машину при прерывании циркуляции воды.



- Арт. 70379, 70462
Дополнительное педальное управление при выборе сварочной программы №2.



- Арт. 8711 – узел 63-63
Арт. 8035 – узел 45-45
Пара держателей электродов для выполнения множественных сварных точек на стержнях.
- Арт. 8712 (200×60×20)
Арт. 8036 (125×40×20)
Пара держателей электродов для выполнения множественных сварных точек на стержнях.



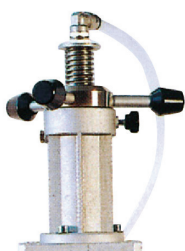
- Арт. 70320
Для аппарата точечной сварки
 - Арт. 70320
Для аппарата рельефной сварки
- Безопасное ручное управление на опорной подставке с настройкой по высоте.

Стационарные машины для контактной точечной и рельефной сварки 63-160 кВА

- Модульная конструкция механической части, плеч, креплений и цилиндров.
- Цилиндр с хромированным стержнем для тяжелых режимов работы, рассчитанный на длительный срок службы, с регулируемым устройством, предотвращающим вращение.
- Элементы пневматической системы не требуют смазки, что предотвращает появление масляного тумана и загрязнение окружающей среды.
- Опускание цилиндров без давления для технического обслуживания и регулировки.
- Регулируемый цилиндр двойного хода, управляемый ключом.
- Встроенная система фильтров и бака сжатого воздуха и устройством отключения подачи сжатого воздуха.
- Клапаны регулировки скорости цилиндров; виброгаситель на конце хода и глушители на выпускном отверстии для воздуха, снижающие шум при работе.
- Двухступенчатый pedalный блок управления, обеспечивающий зажим и сварку деталей только в случае их правильной установки.
- Предварительная настройка параметров работы двухступенчатого pedalного блока управления для непосредственного вызова запрограммированного сварочного цикла.
- Водоохлаждаемые трансформатор, пластины, электрододержатели и электроды; трансформатор с эпоксидным покрытием обмоток.
- Синхронный полупроводниковый контактор, изолированный от контура охлаждающей воды защитным термостатом.
- На всех моделях: двуручный защитный блок управления с таймером и вынимаемым ключом переключателя, обеспечивающими максимальную безопасность. Двуручный защитный блок управления входит в стандартную комплектацию только машин для рельефной сварки (на машинах для точечной сварки устанавливается по отдельному заказу).
- Кнопка аварийного останова для немедленного отключения машины.
- Блок управления TE 550 с индикацией величины сварочного тока.



Оборудование по дополнительному заказу



Арт. 8236

Регулируемый маховиком двойной ход 0-80 мм для цилиндра с усилием 736 даН

Арт. 8237

Регулируемый маховиком двойной ход 0-80 мм для цилиндра с усилием 1242 даН

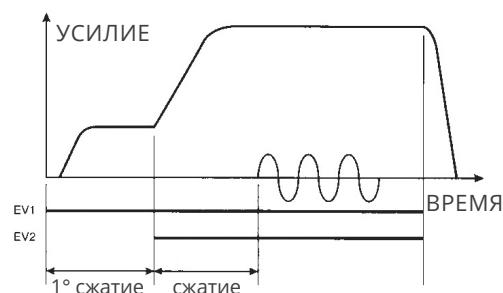
8238

8239

Пониженное усилие сжатия для цилиндра

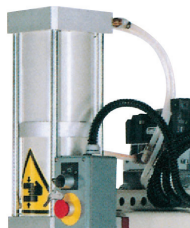
736 даН

1242 даН

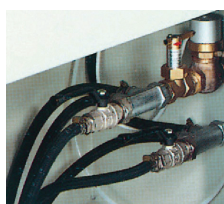




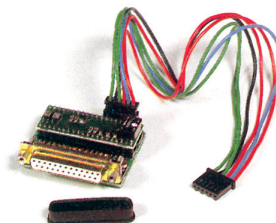
Арт. 8232
Поворотный переключатель для выбора программ сварки.



Арт. 8235
Цилиндр 1242 даН (двойн. ход Ø125 мм), общий ход 100 мм, двойной ход 60+40 мм (только для машин 8201-2-3-4-5-6-7-8-9-14).



Арт. 8230
Клапан для отключения подачи воды при неработающей машине и реле потока, отключающее машину при прекращении подачи воды.



Арт. 50214
Изолированный последовательный интерфейс RS232, позволяющий подключать сетевой принтер или ПК для регистрации производственных данных.



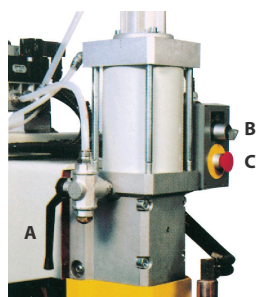
Арт. 8240
Пропорциональный клапан. Позволяет управлять усилием сжатия между электродами во время сварочного цикла. Управление пропорциональным клапаном осуществляется с блока управления, что позволяет соблюдать правильные усилия сжатия для каждой программы или детали.



Арт. 8234
Устройство регулировки двойного хода с педальным управлением вместо ключа. Только для точечной сварки, если это необходимо для работы.



Арт. 70379 (изд. 8201-8209)
Арт. 70462 (изд. 8211-8214)
Дополнительный педальный блок управления для вызова программы №2.

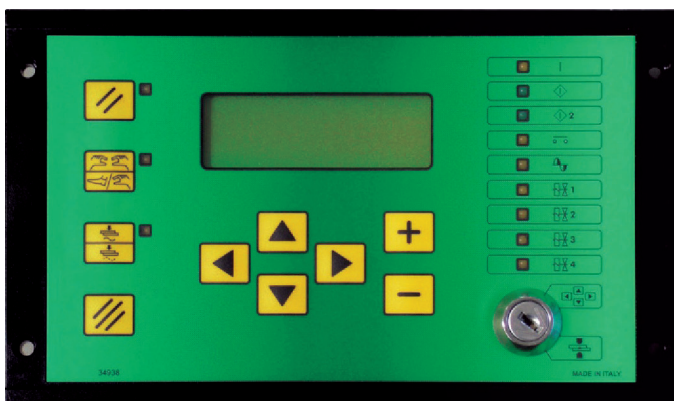


А. Опускание головок без давления.
В. Электрический регулятор двойного хода с ключом управления.
С. Кнопка аварийного останова для моментального отключения машины.



Арт. 70320
Двухручный пульт управления на пьедестале регулируемой высоты (для машин для рельефной сварки).

Блок управления по дополнительному заказу



- = стандартная поставка
- = вариант комплектации
- = не поставляется

TE550

Амперметр	•
Количество регулируемых параметров	25
Количество программ	250
Интерфейс RS232/RS485 – для скачивания данных по сваренным точкам на внешние носители	○
Интерфейс USB для скачивания данных по сваренным точкам на внешние носители	○
Регулировка времени предварительного сжатия	•
Регулировка времени сжатия	•
Ток подогрева	•
Регулировка времени охлаждения	•
Нарастание тока сварки	•
Ток сварки	•
Полупериодная регулировка времени сварки	•
Время сварки 2 (управление со второй педали)	•
Ток сварки 2 (управление со второй педали)	•
Число импульсов	•
Время выдержки	•
Автоповтор	•
Счетчик сварных точек	•
Функция пошагового повышения сварочного тока, для компенсации износа электрода	•
Управление 5-ю электромагнитными клапанами	•
Управление пропорциональным клапаном	•
Управление ковочным усилием, при установке пропорционального клапана	•
Постоянная энергия	–
Компенсация сварочного тока	•
Задание максимального количества сварных точек	•
Ввод ручного управления	•
Вывод среднеквадратического (RMS-) значения сварочного тока в кА и соответствующего угла отсечки	•
Установка по нижнему и верхнему пределам по току/углу отсечки	•
Выходной сигнал/блокировка работы по предельному количеству точек	•
Сообщения об ошибках	•
Запоминание параметров сварки	•
Язык меню	русский

Технические характеристики	Арт.	8201	8202	8203	8204	8206	8207	8208	8209	8211	8212	8213	8214	
Машины для точечной сварки		•	•	•	•	•	•	•	•	•	•	•	•	
Машины для точечной и рельефной сварки		•	•	•	•	•	•	•	•	-	-	-	•	
Номинальная мощность при ПВ=50%	кВА	63	80	100	125	63	80	100	125	80	100	125	160	
Максимальная сварочная мощность	кВА	230	295	420	460	170	230	315	350	135	205	225	650	
Ток короткого замыкания	кА	40	44	52	54	29	34	39	41	20	25	26	65	
Тепловой ток при ПВ=100%	А	6200	6800	7000	8400	6200	6800	7000	8400	6800	7000	8400	9300	
Напряжение питания, 50 Гц*	В	400												
Сечение кабеля при длине L=30 м	мм ²	50	70	95	2x50	50	70	95	2x50	70	95	2x50	2x70	
Предохранители с задержкой срабатывания	А	125	160	200	250	125	160	200	250	160	200	250	315	
Минимальный раствор	мм	175												
Максимальный раствор	мм	475												
Вылет L	мм	390	390	390	390	540	540	540	540	800	800	800	390	
Вылет D	мм	270	270	270	270	420	420	420	420	-	-	-	270	
Размеры пластин для рельефной сварки		120/140									-	-	-	120/140
Количество / шаг пазов пластин		2x63	2x63	2x63	2x63	2x63	2x63	2x63	2x63	-	-	-	2x63	
Максимальное усилие на электродах при давлении 6 бар (стандарт)	даН	736												
Максимальное усилие на электродах при давлении 6 бар, арт. 8235	даН	1242									-	-	-	1242
Максимальный ход		100												
Двойной ход (стандарт)		60												
Регулируемый двойной ход опция 8236, 8237		0-80												
Подача сжатого воздуха													6.5	
Расход воздуха на 1000 точек (6 бар) Стандартный вариант (Макс. ход)	м ³	4,6 (15,4)												
Опция 8235 (Макс. ход)		9,4 (21,7)									-	-	-	9,4 (21,7)
Ø подающего шланга		15												
Водяное охлаждение	л/мин	8												
Уровень шума при работе	дБ(А)	71	73	76	77	72	72	75	75	76	76	76	78	
Сварка черной стали	мм	5+5												
Сварка нержавеющей стали	мм	3+3	3+3	3+3	3+3	3+3	3+3	3+3	3+3	2,5+2,5	3+3	3+3	3+3	
Сварка алюминия	мм	1,5+1,5	2,5+2,5	3+3	3+3	1+1	2+2	2+2	2+2	0,8+0,8	1+1	3+3	3+3	
Ø арматуры сварки	мм	22+22	22+22	22+22	22+22	22+22	22+22	22+22	22+22	16+16	20+20	22+22	22+22	
Масса нетто (приблизительно)	кг	510	525	540	555	530	545	560	575	585	600	815	570	

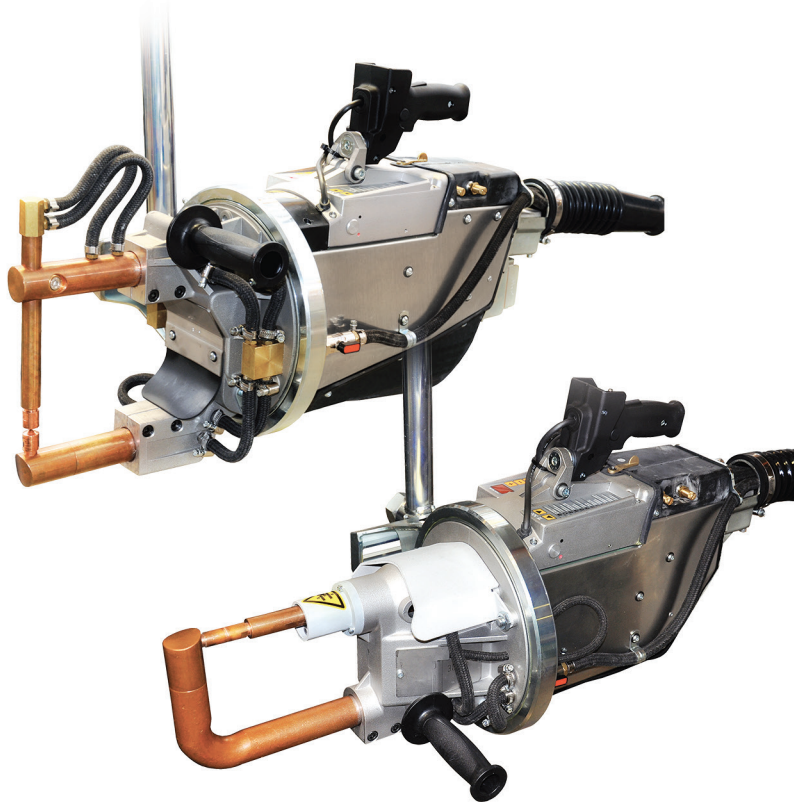
* По отдельному заказу: варианты с другими напряжениями и частотами

Электроды с водяным охлаждением

Конус	Прямые	Со смещенной контактной поверхностью	С наклонной контактной поверхностью	Изогнутые	С плоской контактной поверхностью	С шаровым соединением
19	8701	8703	8705	8706	8702	8704

TECNA®

- Основана в 1972 году Эзео Амадори
- Имеет более 45 лет опыта
- Лидер по изготовлению машин контактной сварки и комплектующих
- 2 года гарантии качества продукции
- Индивидуальный подход к решению производственных задач



*«Никогда не останавливаться,
это секрет»
Эзео Амадори, основатель
TECNA*



Рутектор

ООО «Рутектор»

109456, Москва, 1-ый Вешняковский пр-д, 1с11

8 800 100-00-69 (бесплатные звонки по РФ)

8 495 660-00-69

info@rutector.ru www.rutector.ru

